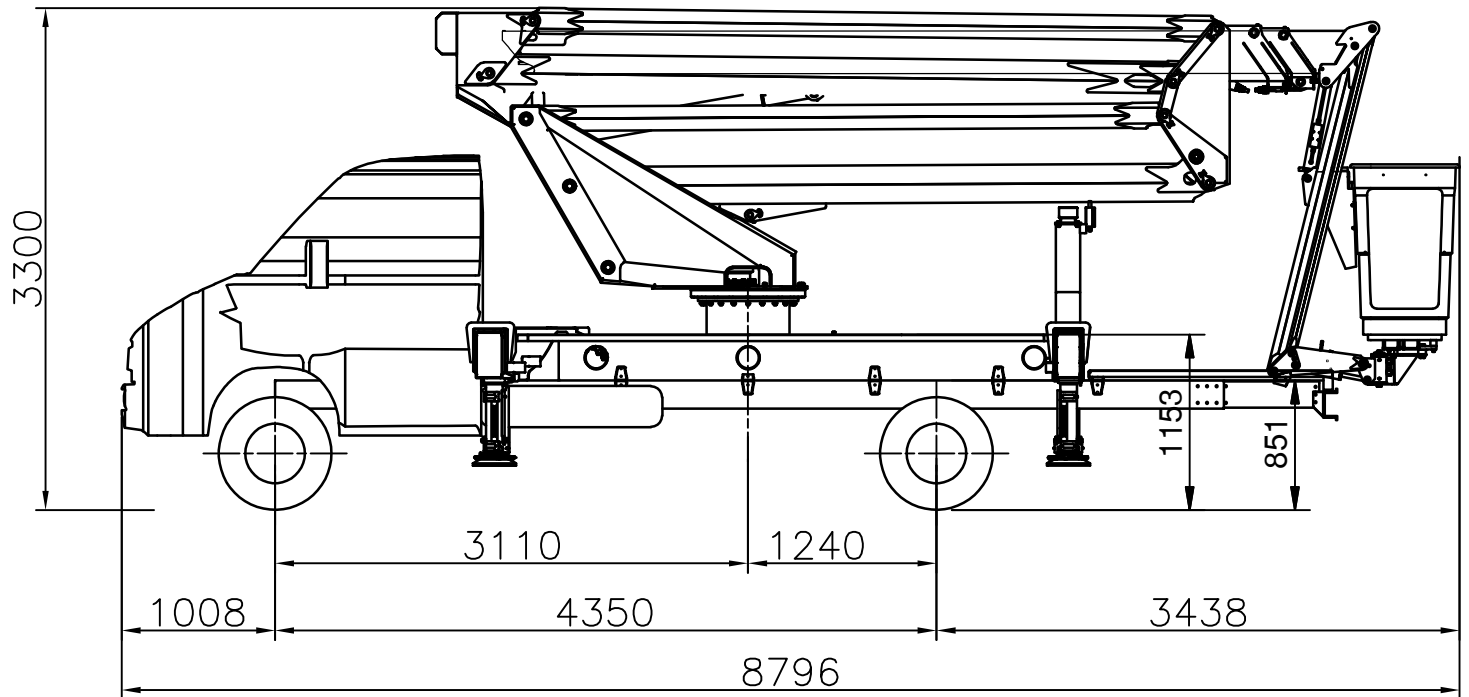


| | | | |
|--|------------------------------------|--|--|
| MODELLO / MODEL / MODELE: NEW EUROSKY 31/2/17 JIB HQ | | CODICE / CODE / REF.: 71FT2018.08.30-1 | |
| VEICOLO / VEHICLE / VEHICULE: IVECO_DAILY_70C15 | PTT / GVW / PTC: 7200 kg | PASSO / WHEELBASE / EMPATT: 4350 mm | |

telaio speciale ribassato di 100 mm



CARATTERISTICHE TECNICHE / TECHNICAL FEATURES / DONNES TECHNIQUES

| | |
|--|----------|
| Altezza di lavoro / Working height / Hauteur de travail | 31m |
| Portata / Capacity / Charge utile | 250 Kg |
| Raggio max. di lavoro / Max lateral outreach / Etendu latérale max. | 17m |
| Lunghezza max. in ordine di marcia / Max length on road / Longueur en route | 8796 mm |
| Larghezza max. in ordine di marcia / Max width on road / Largeur en route | 2345 mm |
| Larghezza max. posizione di lavoro / Max width on working position / Largeur max. en travail | 2478 mm |
| Altezza max. in ordine di marcia / Max height / Hauteur max. en route | 3300 mm |
| Articolazione braccio inferiore o pantografo / Lower boom articulation / Articulation bras inférieur | 0°-85° |
| Articolazione braccio superiore / Upper boom articulation / Articulation bras supérieur | -23°+80° |
| Articolazione jib / Jib articulation / Articulation jib | -15°+90° |
| Peso / Total weight / Poids | 6380 kg |
| Portata residua / Remanent capacity on truck / Portée résiduelle | 820 kg |
| Ciclo completo di manovra / Mnoeuving complete cycle / Cycle complet de manoeuvre | 5.30 min |
| Conforme / in conformity with / en conformité avec | CE |
| CO.ME.T OFFICINE S.R.L. si riservano il diritto di apportare modifiche in sede esecutiva senza preavviso CO.ME.T OFFICINE S.R.L. reserves the right to make any technical modification without notice CO.ME.T OFFICINE S.R.L. se réservent le droit d'apporter des modifications techniques sans préavis | +/- 2% |